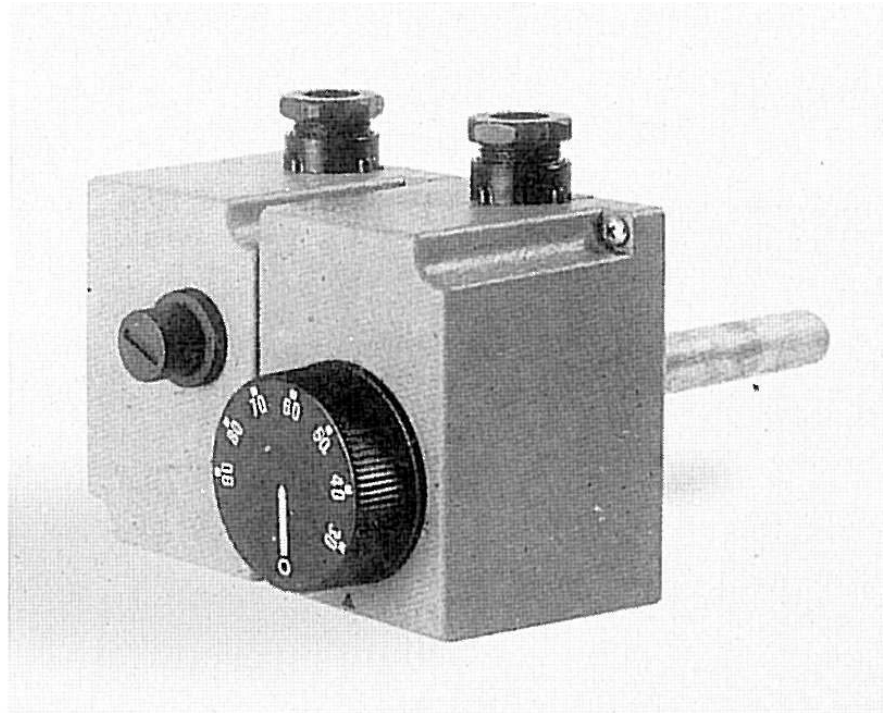




1TCTB071



TERMOSTATO REGOLABILE

Scala temperatura: 30° - 90°C

Questo termostato viene installato con il sistema ad immersione per il controllo e la regolazione di temperatura delle caldaie per riscaldamento.

TERMOSTATO DI SICUREZZA A RICARICA MANUALE

Applicazioni tipiche

Caldaie e ovunque occorra una sicurezza con ripristino manuale.

Temperature di intervento

A richiesta del Cliente (Standard 95°C)

SCALA TEMPERATURA TEMPERATURE RANGE	MAX TEMPERATURA AMMESSA SUL TERMOSTATO MAX WORKING TEMPERATURE ON THE THERMOSTAT	MAX TEMPERATURA AMMESSA SUL BULBO MAX WORKING TEMPERATURE ON THE BULB
30° - 90°C	T 80	99°C

ADJUSTABLE THERMOSTAT

Temperature range: 30° - 90°C

This thermostat is normally installed, with immersion system (acquastat), on boilers for central heating application.

MANUAL RESET THERMOSTAT

Typical applications

Boilers for central heating, and where a manual reset safety device is requested.

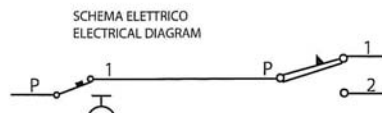
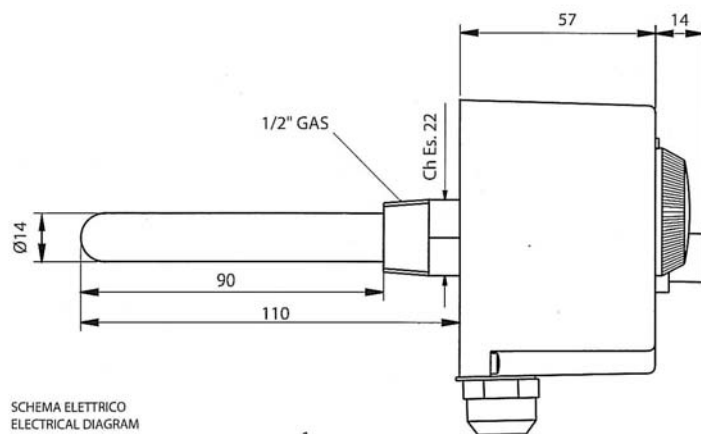
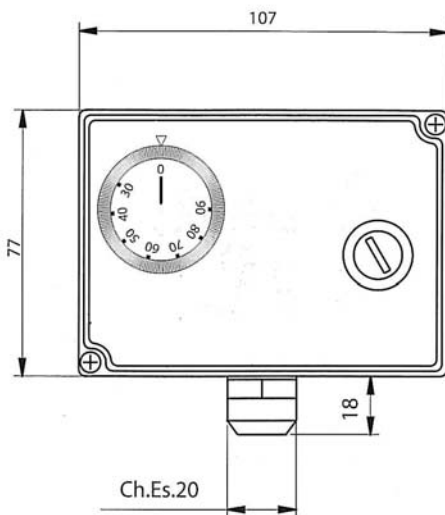
Temperatures setting

They are according to the Customer request. (Standard 95°C)

CARATTERISTICHE ELETTRICHE SWITCH RATING

RESISTIVO	{	16A	250V
RESISTIVE		10A	400V
INDUTTIVO	{	5A	250V
INDUCTIVE		1A	400V

TERMINALI FASTON 6,3 mm CON MORSETTI A VITE
TAB TYPE 1/4 FASTON WITH SCREW TERMINALS



SAFETY WITH MANUAL RESET
SICUREZZA A RIARMO MANUALE

ADJUSTABLE ELECTRIC THERMOSTAT
TERMOSTATO REGOLABILE